

1. Généralités

Les appareils d'assainissement et citernes (de forme cylindrique ou ovale) sont réalisés en béton vibré. Les parois et le fond forment un ensemble monolithique.

La cuve doit être enterrée à une profondeur qui est fonction du niveau d'arrivée des canalisations et du niveau de l'évacuation (le milieu naturel, égouts publics...).

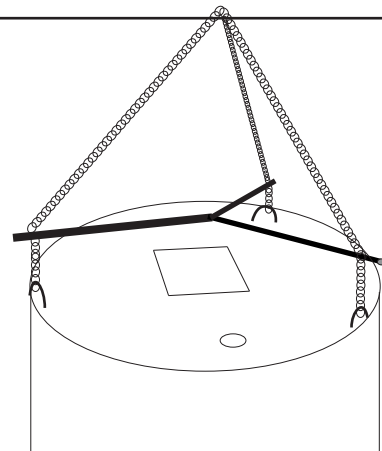
La cuve doit être accessible pour les opérations d'entretien de vidange.

2. Charges admissibles

La hauteur des terres au dessus du couvercle en béton de la cuve ne peut pas dépasser 80 cm, soit une charge statique de 1400 Kg/m². En cas de remblai supérieur à 80 cm, de charge roulante au dessus de la cuve ou de charge statique, il est impératif de prévoir une dalle de répartition en béton armé et un regard adéquat.

3. Manutention

- Manutentionner impérativement la cuve à l'aide d'un palonnier fixé aux anneaux métalliques prévus à cet effet (voir figure ci contre).
- Le nombre de points de levage du palonnier doit correspondre au nombre d'anneaux que comporte la cuve, afin que la force de levage se répartisse uniformément entre chaque anneau ;
- Orienter la cuve en suivant l'axe entrée-sortie défini par les ouvertures (ou pré-perçements) d'entrée et de sortie.

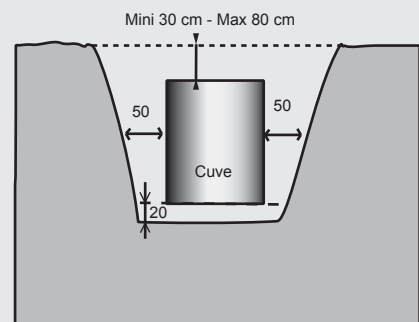


4. Terrassements




Dimensions de la fouille :

- Grandeur : diamètre extérieur de la cuve + 50 cm d'espace de travail tout autour ;
- Profondeur : lit de sable ou radier béton (20cm) + hauteur de la cuve + recouvrement de terre (minimum 30 cm pour la mise hors gel et maximum 80cm).

Pour les cuves à couvercle renforcé 400KN ou conique, consultez le paragraphe 5.



5. Caractéristiques des couvercles

Caractéristiques	 Couvercle plat	 Couvercle conique	 Couvercle renforcé 400kN
Charges admissibles			
1. uniformément répartie	14,4 kN/m ²	40 kN/m ²	80 kN/m ²
2. ponctuelle centrée	2,6 kN	15 kN	65 kN
Autorisé en zone...	en zone piétonne	en aire de stationnement pour voiture	en aire de stationnement pour camion simple essieu 130kN
Hauteur admissible de terre sur le couvercle			
1.dans cette zone	80 cm	130 cm	60 cm
2.sans surcharge	80 cm	60 cm	180 cm
Fondation obligatoire (lorsque la résistance du sol est de minimum 1 kg/cm ²)	CAS DU SOL FERME - couche de sable (épaisseur min 20cm) - non compacté - de niveau - avec évidement central	- radier béton (*) - épaisseur min.20cm - de niveau - 28 jours de durcissement - 5cm de sable pour élimination des points durs	- radier béton armé (*) - épaisseur min.20cm - de niveau - 28 jours de durcissement - 5cm de sable pour élimination des points durs
	CAS DU SOL MEUBLE (voir figure ci contre)		
Plaques de fermeture en fonte	A 15kN	B 125 kN	D 400 kN
Classes de résistance correspondante	= 10 kN/m ²	= 20 kN/m ²	= 82,5 kN/m ²

1kN = 100kg

(*) toujours recourir aux services d'un architecte ou d'un ingénieur pour le calcul du radier

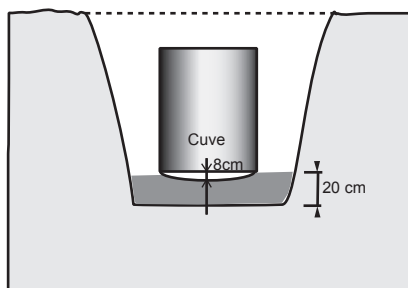
6. Fondations

En vue de limiter les tensions ou la formation de fissures dans le béton du fond de la cuve, il faut réaliser sous cette dernière, une assise stable, portante et parfaitement horizontale

Deux cas peuvent se présenter suivant la nature du sol non remué de fond de fouille : sol meuble ou sol ferme.

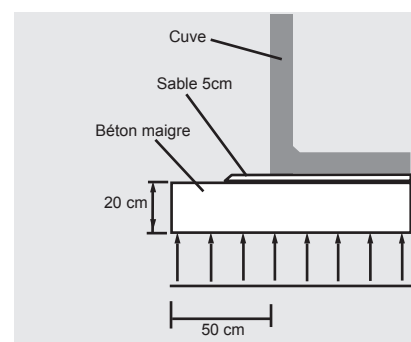
Cas du sol ferme

Exemples : Roche, gravier, sable...



Cas du sol meuble

Exemple : argile, proximité d'une nappe phréatique, tourbe...



GUIDE DES BONNES PRATIQUES POUR LA POSE DE CITERNES EN BETON

Charges, terrassement, fondations, précautions, etc.

7. Conditions de transport et de déchargement

Conditions de transport

Le transport est effectué par camion-grue double-pont de 40 tonnes (3 essieux), il doit pouvoir atteindre la fouille (trou dans lequel sera posée la cuve) en toute sécurité sur une voie d'accès carrossable, stabilisée et présentant une largeur d'au moins 3 mètres.

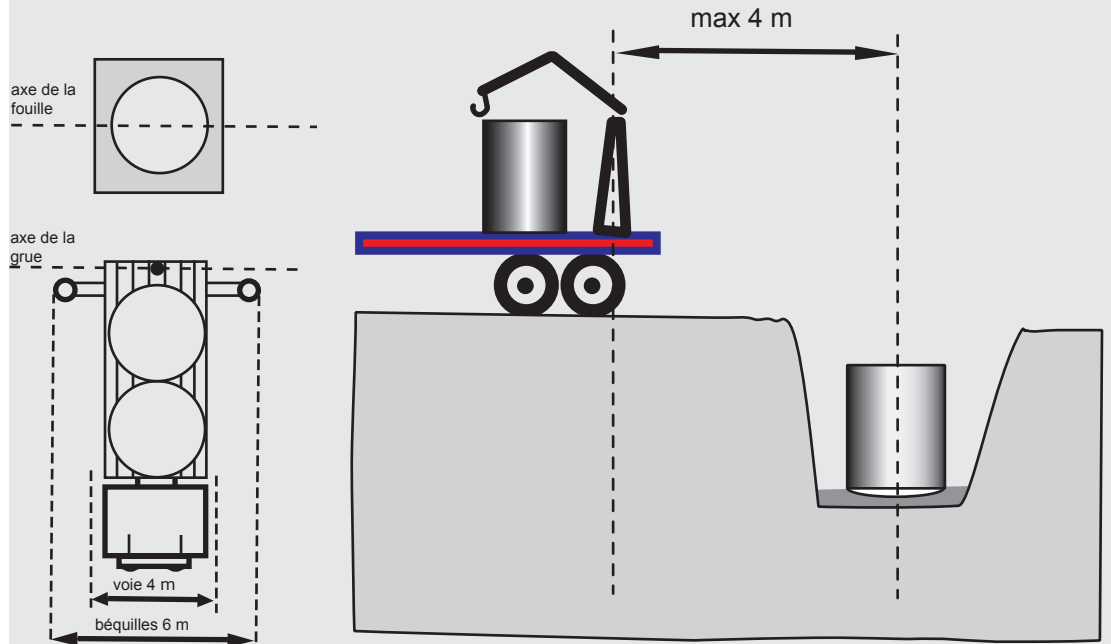
La hauteur libre pour le passage du camion grue et de sa charge comportera au minimum 4,60 mètres

Les abords de la fouille seront dégagés, notamment pour permettre au camion d'étendre ses béquilles sur un largeur de 4 à 6 mètres, afin d'assurer l'équilibre statique du camion lors du levage des cuves

Conditions de déchargement

Le terrassement de la fouille sera exécuté au préalable par le client, suivant les prescriptions techniques édictées au paragraphe "4. Terrassement". Les travaux seront terminés avant l'arrivée du camion

Le déchargement de la cuve s'effectuera par l'arrière du camion. Pour ce faire, la distance entre l'axe de la grue et l'axe de symétrie de la fouille comportera au maximum 4 mètre.



Le prix du transport comprend un stationnement ou temps de déchargement de 30 minutes par cuve.

Pour toute autre raison indépendante de notre volonté, toute attente excédant le temps normal de déchargement, sera facturé.

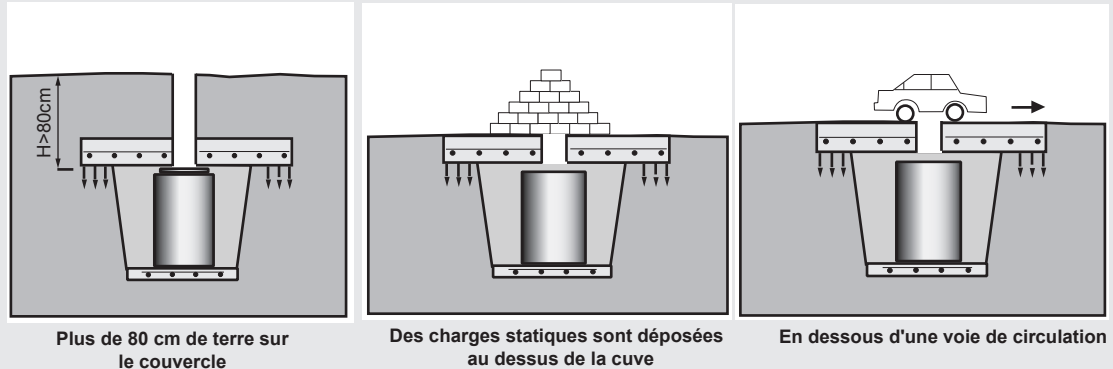
Si, en cas de non respect des conditions ci-dessus, il s'avère impossible de poser la cuve dans la fouille - seul le chauffeur est apte à prendre cette décision - la cuve sera déposée à l'endroit le plus accessible. La marchandise sera néanmoins considérée comme fournie.

Si un nouveau déplacement du camion-grue est nécessaire, il sera effectué dans un délai de 10 jours après la demande explicite du client, et moyennant un forfait fonction du temps de déplacement.

8. Précautions particulières (pour cuves à couvercles plats - Classe A15 kN)

Dans les cas schématisés ci-après, il faut prévoir :

- Une **dalle de répartition en béton armé** reposant sur le sol non remué en bord de fouille
- un **radier en béton armé** sous la cuve pour décharger le fond
- un **regard de visite** adéquat



Plus de 80 cm de terre sur le couvercle

Des charges statiques sont déposées au dessus de la cuve

En dessous d'une voie de circulation

Chaque cuve est accompagnée d'un petit couvercle en béton (58 x 58 x 4 cm) placé sur le grand couvercle de la cuve pour fermer provisoirement le trou de visite. Ce couvercle n'étant pas armé, il ne peut supporter de charges statiques, ni dynamiques.

En cas de proximité d'une nappe phréatique, des dispositions particulières doivent être prise pour ancrer la cuve et empêcher sa remontée à vide.

9. Remblaiement

Remblayer jusqu'au niveau des raccordements à l'aide de terre exempte de roches.

Compacter soigneusement par palier de 50 cm. Un remblai mal compacté peut entraîner la fissure du béton de la cuve. Si le compactage s'avère difficile, utiliser du sable stabilisé

Pour des raisons de résistance statique, une cuve non remblayée et remplie d'eau pourrait se fissurer de haut en bas, le cas échéant éclater brusquement. Il est donc interdit de remplir la cuve d'eau, même à mi-hauteur, tant qu'elle n'est pas remblayée tout autour jusqu'au niveau du couvercle

Réaliser les raccordements d'entrée et de sortie en utilisant les ouvertures (ou pré-perçements) prévues à cet effet. L'étanchéité de la cuve est garantie sous le niveau du couvercle. L'étanchéité des branchements d'entrée et de sortie sera assurée par une collerette de mortier étanche

Cas particulier : cuve 400 kN

Remblayer de préférence au sable stabilisé (dosage du ciment à 200 kg/m²)

Pour rehausser l'ouverture de visite au niveau du sol, il conviendra de blinder la ou l'ensemble des rehausses par une ceinture de béton

10. Remblaiement et raccordement des appareils d'assainissement

Tenir compte des spécificités suivantes :

- Réaliser les raccordements de ventilation.
- Tester l'étanchéité des cuves d'épuration avant remblaiement du grand couvercle et avant mise en service.

- Dans le cas de cuves devant être équipées hors usine avec du matériel ou des matériaux, procéder à ce test avant équipement de l'intérieur de la cuve.